

カゴ台車の貸出について（2014年2月1日利用分から適用）



札幌駅前通まちづくり株式会社
Sapporo Ekimae St.

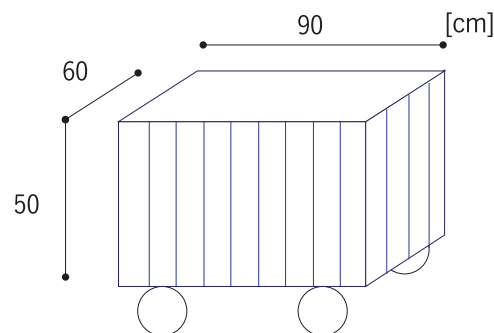
●カゴ台車でのお預かりについて

- ・荷台寸法 **W90cm×D60cm×H50cm** です。
- ・複数日にわたりご利用になるお客様がお持ち込みいただいた什器をお預かりします。（1泊 **500円**）
- ・**貴重品・商品等**はお預かりできません。適宜係員が中身を確認させて頂く場合がございますので、ご承知おきください。
- ・保管場所は不特定多数の方が出入りをします。弊社で紛失、破損等の場合の責任は負いません。
- ・この中に入る分だけお預かりします。このサイズからはみ出た荷物については、追加分をいただきます。なお、カゴから崩れるような危険な積み方はしないでください。



●床置きの場合

- ・カゴ台車に入らないような物をお預かりをする際、やむを得ず床置きを認める事があります。設置場所については常置場係員の案内に従ってください。但し**スペースの関係でお断りすることがございます**。また保管時に発生した不具合等の場合の責任は負いません。
- ・床置き1個につき1泊 **500円**頂戴します。
（荷物の縦・横・高さの合計が **200cm 以内**の場合。201cm 以降は 200cm 単位で 500円ずつ加算されます。）



（例1）

段ボール4つ（みかん箱くらいのもの）とハンガーラック（縦15cm 横120cm 高さ85cm）1台

→段ボールは全てカゴ台車に入れる 500円

→ハンガーラック：縦・横・高さの合計が220cmなので 床置き1,000円

合計 1,500円

（例2）

平台（縦75cm 横150cm 高さ80cm）1台とトルソー（幅37cm 奥行80cm 高さ90cm）1体

→平台：縦・横・高さの合計が305cmなので、床置き1,000円

→トルソー：カゴ台車に入れば500円。入らなければ縦・横・高さの合計が207cmなので1,000円

合計 1,500円（カゴ台車に入る場合）

2,000円（カゴ台車に入らない場合）

※上記の金額は1泊預けた場合の料金です。

●日中のご使用について

- ・カゴ台車は日中使用することはできません。午前11時までに必ず常置場30Iにご返却ください。